

T2-03 マイクロポンプ

フリーフロー3.0 ℓ/m



T2-03は、ポータブル形の空気・ガス使用機器に最適な小形圧力源です。DC電圧・高性能・低消費電力・長寿命・圧力源・真空源が必須となる環境に適しています。T2-03シリーズには、標準HPモデル、eCompactモデル、Compactモデルが用意されています。

特徴

- 超小形**
 T2-03ポンプは極めてタイトなパッケージングに適応し、持ち運び型ガス検知器といった昨今のハンドヘルド機器の基準に対応。
- 極めて安全なモーター**
 T2-03 HP及びT2-03 Compactは安全基準を満たし、危険な環境におけるエアロゾル・気体・蒸気のサンプリングに最適。
- 最適化された構造**
 多様なDCモーターに加え、Parkerは通常ない多様なサイズを使用し、広範な用途におけるニーズに対応。HPモデルに使用する高級モーターは、最大の圧力・消費電力比を実現。Compactモデルは効率の良い無鉄コアモーターを内蔵し、3.0 ℓ/mのフリーフローと究極の省スペースを実現。eCompactモデルは、最大圧力を犠牲にすることなくコストを最重視する用途に適応。
- 広範な流体に適合**
 T2-03シリーズのポンプは、多様なダイヤフラム・バルブ・ヘッド材質を揃え、腐食の起きやすい環境にも強い。
- その他の特徴**
 - 稼動中はオイルを使わず汚染物発生せず
 - 空圧接続: 1/8"ホースバーブ
(T2-03 eCompactモデルT3EP-1ST-05-3FFP用に1/16"バーブを用意)

性能データ 注: すべての性能データは70°F、14.7 psiaの標準条件に基づいています。

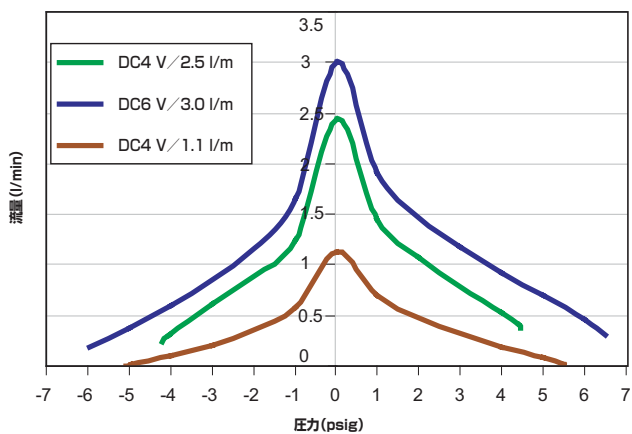
空圧データ	T2-03 Compact			T2-03 eCompact		T2-03 HP
部品番号	T3CP-1HE-06-1SNB	T3CP-1HE-04-1SNB	T3CP-1HE-04-2SEB	T3EP-1ST-08-1SNB	T3EP-1ST-05-3FFP	T3HP-1PD-12-1SNP
ヘッド構造	シングル	シングル	シングル	シングル	シングル	シングル
最大流量(ℓ/m)	3.0	2.5	1.1	2.5	1.5	2.5
最大連続圧力(Psi / mbar)	6.5 / 450	4.5 / 310	5.5 / 380	10.5 / 725	11.7 / 1435	12 / 830
最大連続圧力(Psi / mbar)	2 / 140	2 / 140	2 / 140	2 / 140	2 / 140	8 / 550
最大連続真空圧(in Hg / mbar)	12.2 / 415	8.6 / 290	10.4 / 350	20.8 / 705	16.7 / 565	18 / 615
最大連続真空Hg / mbar)	4 / 140	4 / 140	4 / 140	4 / 140	4 / 140	12.2 / 415
電気データ						
モーター型式	高効率無鉄コア	高効率無鉄コア	高効率無鉄コア	標準仕様の鉄コア	標準仕様の鉄コア	高度仕様のDCブラシ
公称モーター電圧(DC)	6	4	4	8.3	5.6	12.4
最大モーター電圧(DC)	6	4	4	8.3	5.6	12.4
公称電圧における最大消費電力(W)	1.9	1.2	0.4	3.2	2.3	1.2
電気接続	6"リード線	6"リード線	5.9"リード線	はんだタブ	はんだタブ	7.5"リード線
一般データ						
材質 - ダイヤフラム / バルブ / ヘッド	N / Si / ABS	N / Si / ABS	EPDM / Si / ABS	N / Si / ABS	FKM / FKM / PPS	N / Si / PPS
最大周囲温度-最大流体温度	0~+50°C	0~+50°C	0~+50°C	0~+50°C	0~+50°C	0~+50°C
寸法 - 長さ x 幅 x 高さ(in / mm)	1.64 x 0.59 x 1.10 / 41.6 x 16.0 x 28.1	1.64 x 0.59 x 1.10 / 41.6 x 16.0 x 28.1	1.64 x 0.59 x 1.10 / 41.6 x 16.0 x 28.1	1.76 x 0.63 x 1.32 / 45.0 x 16.0 x 33.6	1.76 x 0.63 x 1.32 / 45.0 x 16.0 x 33.6	2.28 x 0.59 x 1.11 / 58.0 x 16.0 x 28.0
重量(オンス/グラム)	1.18 / 33	1.18 / 33	1.18 / 33	1.17 / 33	1.17 / 33	1.49 / 42

N = ネオプレン、Si = シリコン、ABS = アクリロニトリルブタジエンスチレン、EPDM = エチレンプロピレンジエンモノマー、FKM = フッ素系エラストマー、PPS = ポリフェニレンサルファイド

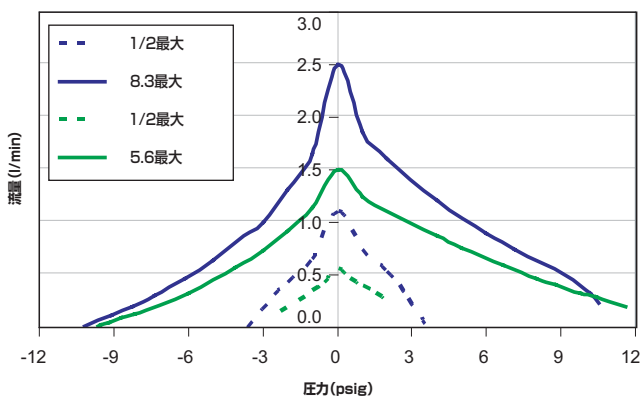
T2-03 マイクロポンプ

流量特性

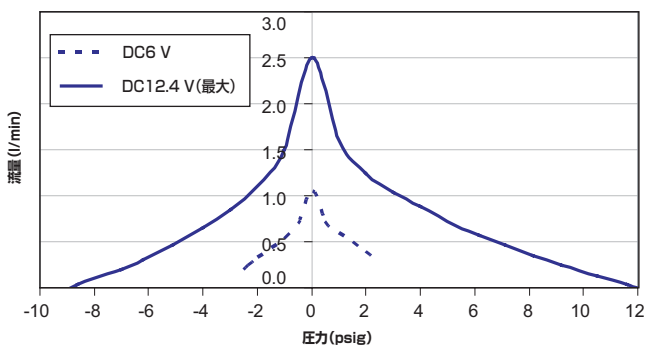
T2-03 Compact 流量



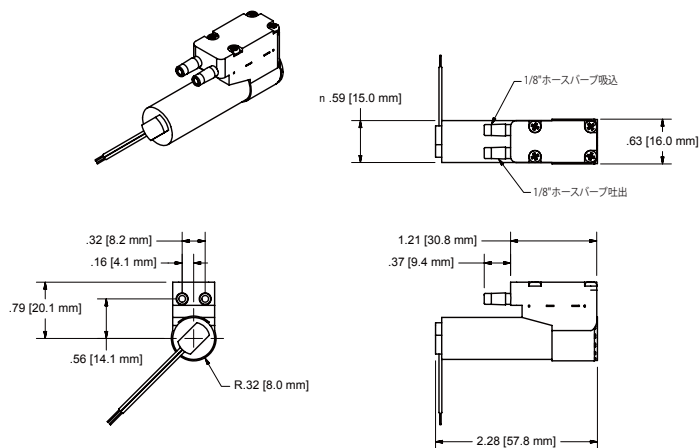
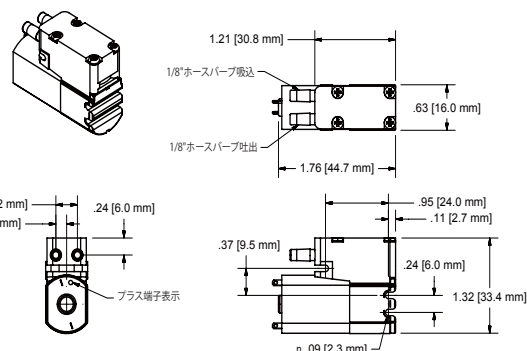
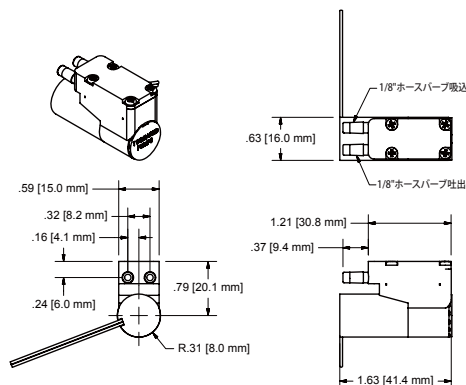
T2-03 eCompact 流量



T2-03 HP



寸法図



[]内の寸法はmmです。

表示方法

部品番号は「性能データ表」参照

単位換算表

圧力	1psi=6.895kPa	3psi=20.6kPa	5psi=34.4kPa	10psi=68.9kPa	30psi=206.8kPa	
温度	°C=(°F-32)×5/9	0°F=-17.8°C	32°F=0°C	68°F=20°C	100°F=37.7°C	250°F=121°C
長さ	1in=25.4mm	1/16in=1.587mm	1/8in=3.175mm	3/4in=19.05mm	1/2in=12.7mm	



T2-05

マイクロポンプ

最大フリーフロー650 ml/min



この小形・高性能ポンプは、ポータブル形ハンドヘルドガス検知器業界のお客様のニーズを満たします。このポンプは、T2-03よりも小形でありながらコスト効率が高く、わずかな部品数で大きな流量に対応しています。

特徴

- 超小型**
 T2-05ポンプは、高性能・長寿命・高効率を業界最小のパッケージングに集約し、ポータブルガス検知器などハンドヘルド機器のニーズに対応。
- 極めて安全なモーター**
 T2-05は基本的な安全基準を満たし、危険な環境におけるエアロゾル・気体・蒸気のサンプリングに最適。
- 最適化された構造**
 Parkerでは、機器仕様にぴったり合うポンプを製作することができます。
- 広範な流体に適合**
 このシリーズは、多様なダイヤフラム・バルブ・ヘッド材質を揃え、腐食の起こりやすい環境に強くなっています。
- その他の特徴**
 - 稼動中はオイルを使わず汚染物発生せず
 - 稼動中はオイルを使わず汚染物発生せず
 - 空圧接続：3/32" ホースバーブ
 - オプション取付ブラケット

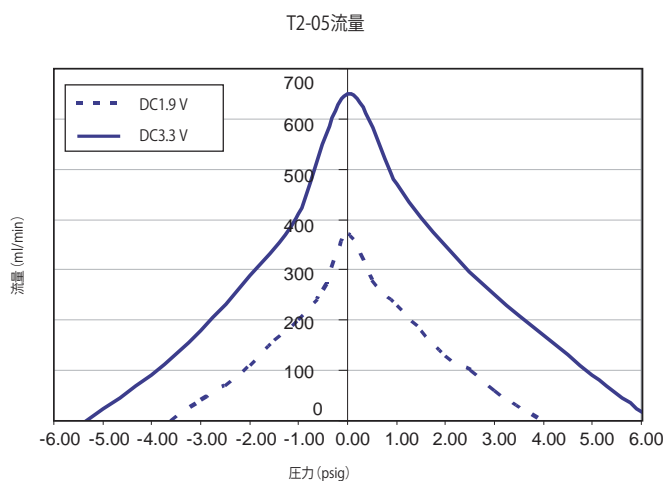
性能データ

空圧データ		T2-05
部品番号		T5-1HE-03-1EEB
ヘッド構造		シングル
最大流量 (l/m)		0.65
最大連続圧力 (PSI / mbar)		6.2 / 430
最大連続圧力 (PSI / mbar)		6.2 / 430
最大連続真空圧 (in Hg / mbar)		10.8 / 365
最大連続真空Hg / mbar)		10.8 / 365
電気データ		
モーター型式		高効率無鉄コア
公称モーター電圧 (DC)		3.3
最大モーター電圧 (DC)		3.3
公称電圧における最大消費電力 (W)		0.36
電気接続		5.9リード線
一般データ		
材質 - ダイヤフラム / バルブ / ヘッド		EPDM / EPDM / ABS
最大周囲温度-最大流体温度		0~+50°C
寸法 - 長さ x 幅 x 高さ (in / mm)		1.26 x 0.53 x 0.86 / 32.0 x 13.5 x 22.0
重量 (オンス / グラム)		0.51 / 14

流量 (ml/min)

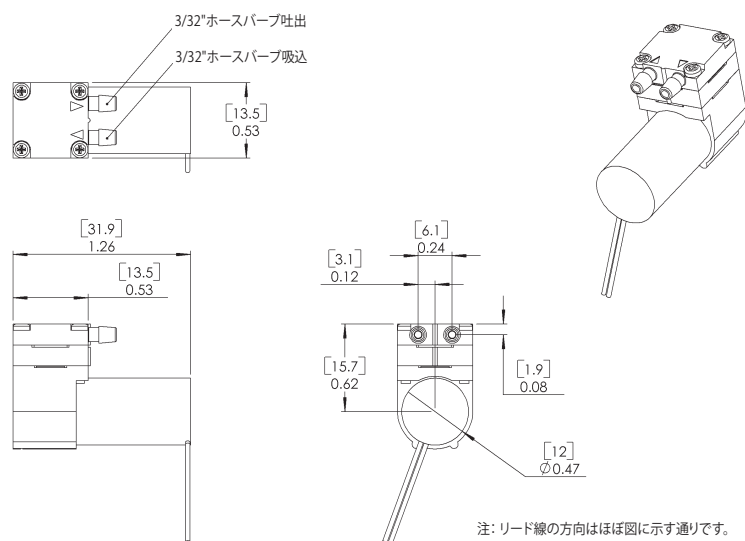
EPDM = エチレンプロピレンジエンモノマー、ABS = アクリロニトリルブタジエンスチレン
 注: すべての性能データは70° F、14.7 psiaの標準条件に基づいています。

流量特性



T2-05 マイクロポンプ

寸法図 []内の寸法はmmです。



表示方法

部品番号は「性能データ表」参照

単位換算表

圧力	1psi=6.895kPa	3psi=20.6kPa、5psi=34.4kPa、10psi=68.9kPa、30psi=	206.8kPa
温度	°C=(°F-32)×5/9 0°F=-17.8°C、32°F=0°C、68°F=20°C、100°F=37.7°C、250°F=121°C		
長さ	1in=25.4mm	1/16in=1.587mm、1/8in=3.175mm、3/4in=19.05mm、1/2in=	12.7mm

T2-04 ミニポンプ

超小形ダイヤフラムポンプ



T2-04はツインヘッドの超小形ポンプで、ポータブル形の空気・ガス取り扱い機器に最適です。このポンプは、流量7.5sℓ/mで、DC作動・高性能・低コスト・軽量化・小形化が必須の環境に適しています。

特徴

- 小形サイズ**
 T2-04ポンプは比較的大きな流量を超小形サイズで実現。
- 高効率**
 特許取得済みのバルブ設計による同クラストップの高効率。
- 極めて安全なモーター**
 T2-04のモーターは基本的な安全基準を満たし、危険な環境におけるエアロゾル・気体・蒸気のサンプリングに最適。
- 多用途**
 T2-04は、産業衛生から燃料電池まで、多様な用途に使用されています。小形で効率が高く、広範な市場に適したポンプです。
- その他の特徴**
 - 稼動中はオイルを使わず汚染物発生せず
 - 空圧接続: 1/4"ホースバーブ
 - 配線接続: はんだタブまたはリード線

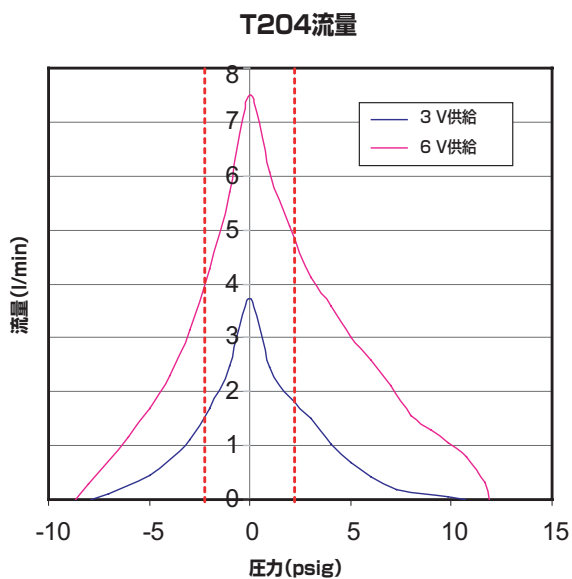
性能データ

空圧データ	T2-04
部品番号	T4-2HE-06-1SNA
ヘッド構造	ツイン
最大流量(l/m)	7.5
最大断続圧力(Psi / mbar)	11.9 / 820
最大連続圧力(Psi / mbar)	2 / 138
最大断続真空圧(in Hg / mbar)	17.6 / 596
最大連続真空Hg / mbar)	4 / 138
電気データ	
モーター型式	高効率無鉄コア
公称モーター電圧(DC)	6
最大モーター電圧(DC)	6
公称電圧における最大消費電力(W)	3.5
電気接続	5"リード線
一般データ	
材質 - ダイヤフラム/バルブ/ヘッド	CR / Si / PPA
最大周囲温度・最大流体温度	0~+50℃
寸法 - 長さ x 幅 x 高さ(in / mm)	2.16 x 0.92 x 2.27 55 x 23 x 58
重量(オンス/グラム)	3.3 / 94

CR = ネオプレンラバー、Si = シリコン、PPA = ポリフタラミド
 注: すべての性能データは70°F、14.7 psiaの標準条件に基づいています。

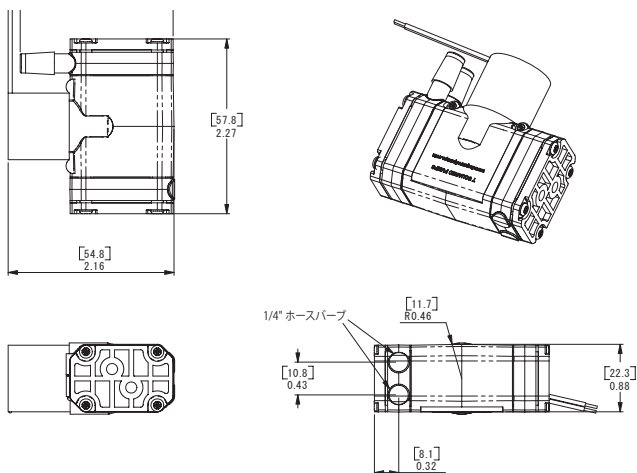
T2-04 ミニポンプ

流量特性



寸法図

[]内の寸法はmmです。



表示方法

部品番号は「性能データ表」参照

単位換算表

圧力	1psi=6.895kPa	3psi=20.6kPa、5psi=34.4kPa、10psi=68.9kPa、30psi=206.8kPa
温度	$^{\circ}\text{C}=(^{\circ}\text{F}-32)\times 5/9$	$0^{\circ}\text{F}=-17.8^{\circ}\text{C}$ 、 $32^{\circ}\text{F}=0^{\circ}\text{C}$ 、 $68^{\circ}\text{F}=20^{\circ}\text{C}$ 、 $100^{\circ}\text{F}=37.7^{\circ}\text{C}$ 、 $250^{\circ}\text{F}=121^{\circ}\text{C}$
長さ	1in=25.4mm	1/16in=1.587mm、1/8in=3.175mm、3/4in=19.05mm、1/2in=12.7mm

T2-01 大容量ポンプ

フリーフロー62 ℓ/m



高性能なT2-01ポンプではシングルヘッドとツインヘッドを用意しております。このポンプは、Parkerの特許取得済みの大容量なダイナミックバルブ設計を特徴とし、優れた性能と効率を達成しています。同性能のクラスでは、もっともコンパクトかつ軽量のパッケージです。このポンプはポータブル形の空気・ガス取り扱い機器に最適です。

特徴

- 大容量**
 T2-01ポンプは、シングルヘッドで32 ℓ/m、ツインヘッドで62 ℓ/mを超える流量を取り扱えます。
- 特許取得済みバルブ設計**
 特許取得済みバルブ設計により効率を高め、1 psigにおいて2 ℓ/Wの性能を実現します。
- モーターオプション**
 T2-01ポンプには、コントローラーを内蔵するDCブラシモーターと、DCブラシレスモーターを用意しています。
- 取付可能性**
 ポンプのボディは耐久性の高い取付タブを備えた設計です。
- 最適化構造**
 Parkerはお客様の個々のニーズを満たすポンプを構成することができます。
- その他の特徴**
 - 稼動中はオイルを使わず汚染物発生せず
 - 空圧接続: 3/8"ホースバーブ
 - 配線接続: はんだタブまたはリード線

性能データ

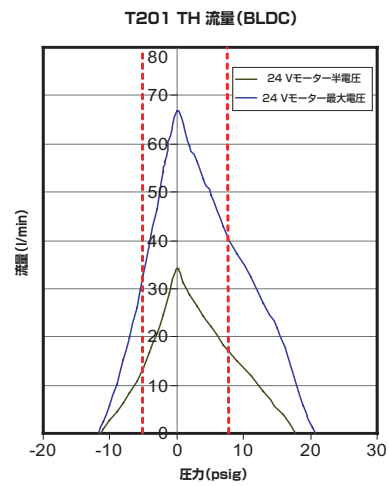
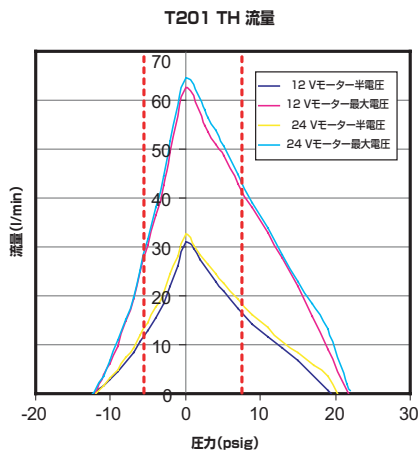
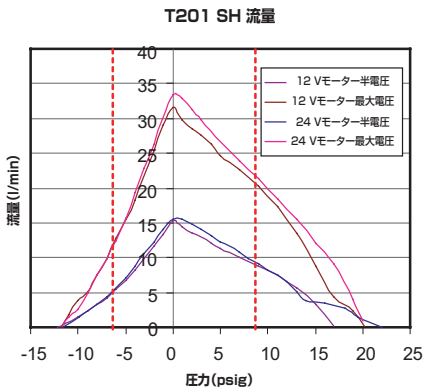
空圧データ	T2-01 SH	T2-01 SH	T2-01 TH	T2-01 TH	T2-01 TH BLDC
部品番号	T1-1HD-12-1NEA	T1-1HD-24-1NEA	T1-2HD-12-1NEA	T1-2HD-24-1NEA	T1-2BL-24-1NEA
ヘッド構造	シングル	シングル	ツイン	ツイン	ツイン
最大流量(ℓ/m)	32	32.5	62.5	64.5	66
最大断続圧力(PSI / mbar)	20 / 1393	22 / 1517	21.7 / 1496	22 / 1517	20 / 1379
最大連続圧力(PSI / mbar)	8 / 552	8 / 552	8 / 552	8 / 552	8 / 552
最大断続真空圧(in Hg / mbar)	25 / 848	23.8 / 807	24.4 / 827	25 / 848	24 / 792
最大連続真空Hg / mbar)	12.2 / 415	12.2 / 415	12.2 / 415	12.2 / 415	12.2 / 415
電気データ					
モーター型式	高負荷ブラシDC	高負荷ブラシDC	高負荷ブラシDC	高負荷ブラシDC	ブラシレスDC
公称モーター電圧(DC)	12	24	12	24	24
最大モーター電圧(DC)	12	24	12	24	24
公称電圧における最大消費電力(W)	39	39	69	70	72
電気接続	18"リード線	18"リード線	18"リード線	18"リード線	24"リード線
一般データ					
材質 - タイフラム / バルブ / ヘッド	EPDM / CR / PPS+PTFE	EPDM / CR / PPS+PTFE	EPDM / CR / PPS+PTFE	EPDM / CR / PPS+PTFE	EPDM / CR / PPS+PTFE
最大周囲温度-最大流体温度	0~+50°C	0~+50°C	0~+50°C	0~+50°C	0~+50°C
寸法 - 長さ x 幅 x 高さ(in / mm)	6.5 x 2.75 x 3.91 165 x 70 x 99	6.5 x 2.75 x 3.91 165 x 70 x 99	7.07 x 2.75 x 5.16 180 x 70 x 131	7.07 x 2.75 x 5.16 180 x 70 x 131	7.6 x 2.75 x 5.16 193 x 70 x 131
重量(オンス/グラム)	53 / 1502	53 / 1502	61 / 1729	61 / 1729	49 / 1381

EPDM = エチレンプロピレンジエンモノマー、CR = ネオプレンラバー、PTFE = プリテトラフルオロエチレン、PPS = ポリフェニレンサルファイド

注: すべての性能データは70°F、14.7 psiaの標準条件に基づいています。

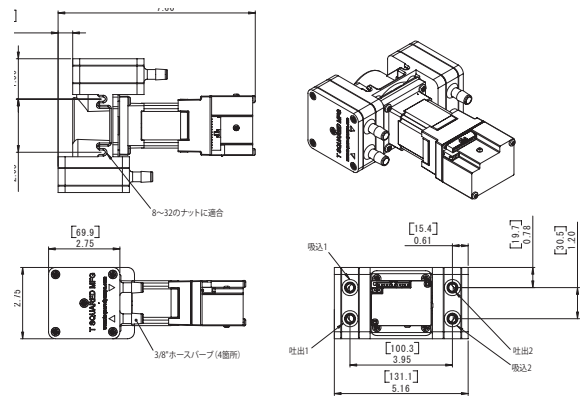
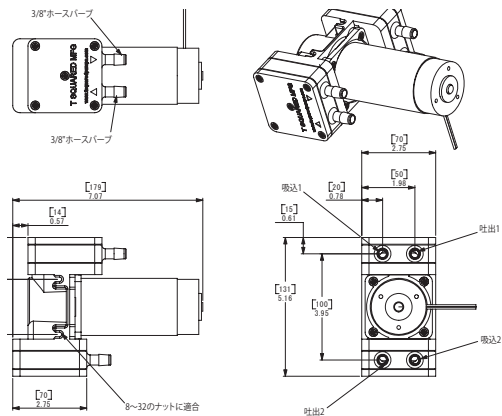
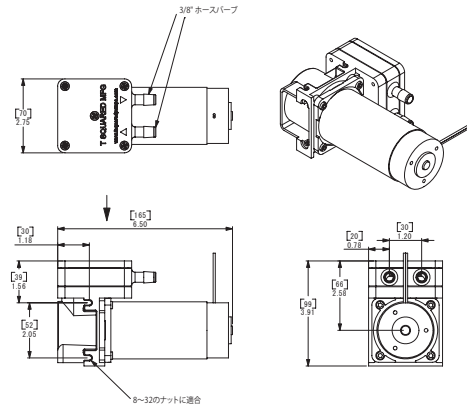
T2-01 大容量ポンプ

流量特性



寸法図

[]内の寸法はmmです。



表示方法

部品番号は「性能データ表」参照

単位換算表

圧力	1psi=6.895kPa	3psi=20.6kPa	5psi=34.4kPa	10psi=68.9kPa	30psi=206.8kPa	
温度	°C=(°F-32)×5/9	0°F=-17.8°C	32°F=0°C	68°F=20°C	100°F=37.7°C	250°F=121°C
長さ	1in=25.4mm	1/16in=1.587mm	1/8in=3.175mm	3/4in=19.05mm	1/2in=12.7mm	

T2-02 大容量ポンプ

フリーフロー28 ℓ/m



高性能なTS-02形ポンプはParkerの特許取得済みの大容量のダイナミックバルブ設計を特徴とし、優れた性能と高い効率を達成しています。T2-02は性能が同等のクラスの中で、もっともコンパクトかつ軽量のパッケージで、ポータブル形の空気・ガスを取り扱う機器に最適です。

特徴

- 大容量**
 T2-02ポンプは、28 ℓ/mを超える流量を取り扱います。
- 特許取得済みバルブ設計**
 特許取得済みバルブ設計により、小電力で大流量を扱えるようになりました。
- 省スペース**
 T2-02形ポンプは、クラストップの省スペースです。
 省スペースでも大流量が可能です。
- 最適化構造**
 Parkerはお客様の個々のニーズを満たすポンプを構成することができます。
- その他の特徴**
 - 稼動中はオイルを使わず汚染物発生せず
 - 空圧接続: 3/8"ホースバーブ
 - 配線接続: リード線

性能データ

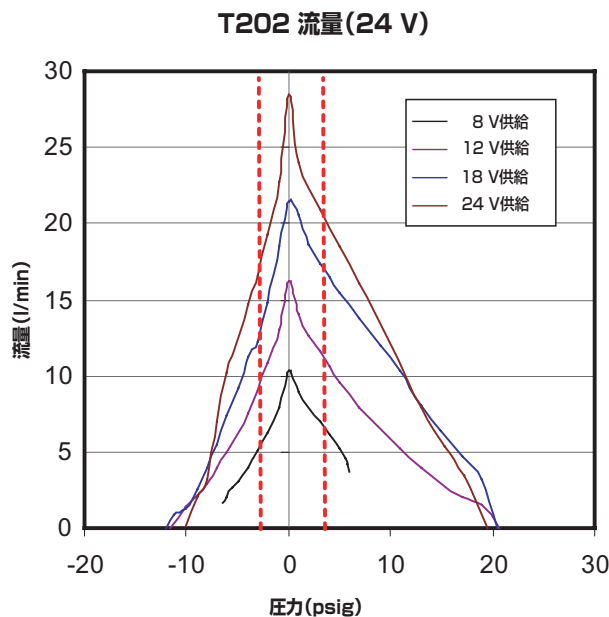
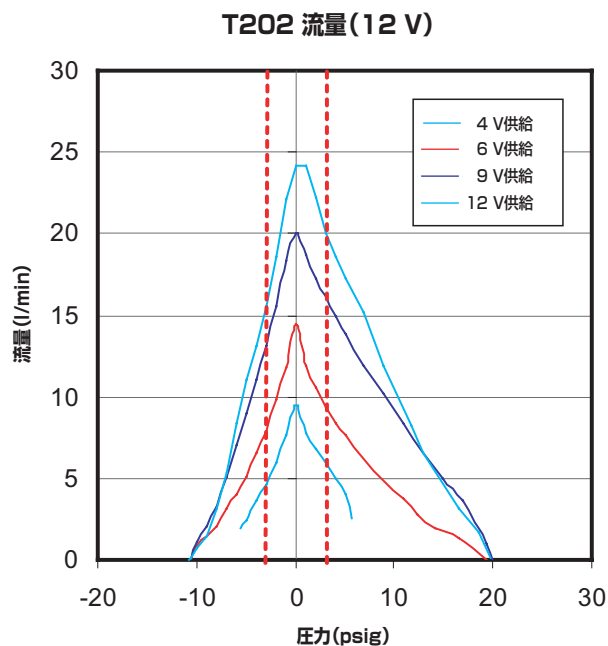
空圧データ	T2-02 12V	T2-02 24V
部品番号	T2-1HD-12-1NEA	T2-1HD-24-1NEA
ヘッド構造	シングル	シングル
最大流量(ℓ/m)	24.2	28.5
最大断続圧力(PSI / mbar)	20 / 1380	20.5 / 1415
最大連続圧力(PSI / mbar)	2 / 138	2 / 138
最大断続真空圧(in Hg / mbar)	21.8 / 740	24.3 / 820
最大連続真空Hg / mbar)	4.1 / 138	4.1 / 138
電気データ		
モーター型式	高負荷ブラシDC	高負荷ブラシDC
公称モーター電圧(DC)	12	24
最大モーター電圧(DC)	12	24
公称電圧における最大消費電力(W)	34	34
電気接続	18"リード線	18"リード線
一般データ		
材質 - ダイアフラム / バルブ / ヘッド	EPDM / CR / PPS+PTFE	EPDM / CR / PPS+PTFE
最大周囲温度・最大流体温度	0~+50℃	0~+50℃
寸法 - 長さ x 幅 x 高さ(in / mm)	4.1 x 1.65 x 2.75 104 x 42 x 70	4.1 x 1.65 x 2.75 104 x 42 x 70
重量(オンス / グラム)	14.5 / 411	14.5 / 411

EPDM = エチレンプロピレンジエンモノマー、CR = アクリロニトリルブタジエンスチレン、PTFE = プリテトラフルオロエチレン、PPS = ポリフェニレンサルファイド

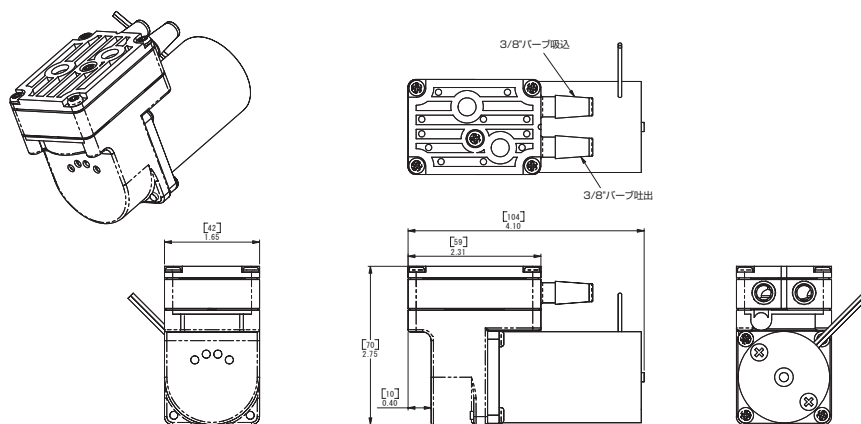
注: すべての性能データは70°F、14.7 psiaの標準条件に基づいています。

T2-02 大容量ポンプ

流量特性



寸法図 []内の寸法はmmです。



表示方法

部品番号は「性能データ表」参照

単位換算表

圧力	1psi=6.895kPa	3psi=20.6kPa	5psi=34.4kPa	10psi=68.9kPa	30psi=206.8kPa	
温度	°C=(°F-32)×5/9	0°F=-17.8°C	32°F=0°C	68°F=20°C	100°F=37.7°C	250°F=121°C
長さ	1in=25.4mm	1/16in=1.587mm	1/8in=3.175mm	3/4in=19.05mm	1/2in=12.7mm	

